



公益財団法人 日本少年野球連盟
BOYS LEAGUE

承認番号：NN-2-31

第27回 村瀬杯・ボーイズリーグ（中学部）

府県選抜野球大会

令和2年10月10日（土）・11日（日）・17日（土）

予備日 18日（日）



ところ 長良川球場
プリニーの野球場
KYBスタジアム
稲沢市民球場
大野レインボースタジアム
岐阜ファミリーパーク野球場
夜明け前スタジアム
輪之内アポロスタジアム

後援（公財）日本少年野球連盟
岐阜県
岐阜市・岐阜市教育委員会
各務原市・各務原市教育委員会
可児市・可児市教育委員会
中津川市・中津川市教育委員会
大野町・大野町教育委員会
輪之内町・輪之内町教育委員会

主催 岐阜県少年硬式野球協会
（公財）日本少年野球連盟 岐阜県支部

協賛 ミズノ株式会社
ゼット株式会社



公益財団法人

日本少年野球連盟

BOYS LEAGUE

野球をしながら
団結・友愛・規律・勇気・忍耐
を身につけよう

(公財) 日本少年野球連盟規約 第3条

本財団は、ボーイズリーグを通じ、硬式野球を愛好する少年に正しい野球のあり方を指導し、野球を通じて心身の練磨とスポーツマンシップを理解させることに努め、規律を重んずる明朗な社会人としての基礎を養成し、もって次代を担う少年の健全育成を図ることを目的とする。

公益財団法人 日本少年野球連盟

会長 中谷 恭典

[本部] 大阪市浪速区日本橋西1丁目3番19号

南海日本橋ビル2F

TEL 大阪 (06) 6649-0061

〈開 会 式〉

新型コロナウイルス感染防止策により行わない。

〈閉 会 式〉

令和 2 年 10 月 17 日（土）15:00 頃

大野レインボースタジアム

選 手 整 列
成 績 発 表
表 彰
選 手 ・ 役 員 ・ 審 判 員 退 場

〈 大 会 役 員 〉

大会会長	村 瀬 恒 治	大会顧問	名誉会長	藤 田 英 輝
大会委員長	澤 田 和 尚		特別相談役	惣 田 敏 和
大会運営委員長	二 村 尚 彦		会長	中 谷 恭 典
大会運営副委員長	大 暮 和 幸		副会長	工 藤 眞 一
〃	小 澤 淳 二		専務理事	堀 内 健
大会事務局長	河 村 代 之		常務理事	坂 田 政 廣
大会総務	村 橋 達 行	大会相談役	理事	太 田 英 孝
〃	宮 嶋 豊 高		〃	伊 藤 裕 章
大会会計	大 浦 正 彦		理事待遇	脇 田 勝
大会運営委員	青 木 幹 樹		〃	松 本 行 弘
〃	足 立 修 身		〃	涌 波 康 博
〃	石 川 孝 信	大会参与	北陸支部長	山 西 祥 夫
〃	植 地 一 喜		福井県支部長	寺 島 政 夫
〃	大 川 文 隆		静岡県支部長	矢 田 正 行
〃	大 野 秀 一		愛知県東支部長	榊 原 隆 宏
〃	大 橋 和 博		愛知県中央支部長	田 畑 良 一
〃	岡 本 和 男		愛知県西支部長	渡 会 武 則
〃	奥 田 浩 二		三重県支部長	藤 本 善 一
〃	葛 西 勉		滋賀県支部長	加 納 得 太 郎
〃	川 島 浩		京都府支部長	西 康 次
〃	国 枝 義 孝			
〃	小 島 悟			
〃	杉 山 淳			
〃	高 木 勇 人			
〃	田 中 秀 治			
〃	南 晃 一			
〃	宮 部 博 幸			
大会審判長	吉 村 新 悟			
大会副審判長	成 瀬 正 敏			
	堀 元 司			
	金 子 吉 孝			

大会審判員
 岐阜県支部審判員
 愛知県中央支部審判員
 愛知県西支部審判員

〈 大会 規 定 〉

- 1 1チームの登録選手は、11名以上とする。
- 2 出場選手は、令和2年度9月末現在連盟への登録済みの中学3年生に限る。
- 3 審査証は、令和2年度発行のものとする。
- 4 登録選手及び登録された団長・監督・コーチ・マネージャーのみベンチに入ることが出来る。
- 5 一塁ベンチ及び三塁ベンチは、組合せ表の指定に従う事。
- 6 監督（背番号60）・コーチ（背番号50）は、ユニホームを着用すること。
- 7 試合開始時間60分前に試合会場に到着し、到着と同時にメンバー表を5部球場責任者に提出し所定の審査を受けること。
- 8 メンバー表交換時に両キャプテンにより、先攻・後攻をジャンケンで決める。
- 9 試合開始前までにチームがグラウンド内に現れない時、主審は、没収試合を宣言することが出来る。
- 10 試合は、7回戦で行い、4回終了をもって正式試合とする。試合成立後は、開始から2時間を超えた場合、新しいイニングに入らない。
- 11 大会の予選リーグでは、勝ち点により決勝トーナメント進出チームを決定する。又、予選リーグは、2時間の時間制限とし、同点の場合、時間内であれば1回の延長を認める。それでも勝敗が決しない場合は、引き分けとする。（勝ち1点・引き分け0.4点・負け0点）
勝ち点の多いチームが決勝トーナメントに進出。
勝ち点が同じの場合
① 失点の少ないチーム ② 得点の多いチーム ③ 直接対決の勝者
の順で順位を決定する。
決勝トーナメントでは、7回終了後、同点の場合は延長戦に入るが、延長8回（決勝戦は10回）あるいは、試合開始から2時間（決勝戦は2時間20分）を超えては、（どちらか早い方）新しいイニングに入らず、タイブレーク方式を実施する。
- 12 4回終了時10点差、5回以降7点差の場合及び日没をコールドゲームとする。
- 13 雨天等により4回未満で試合が中止された場合は、サスペンデッドゲームとする。
- 14 (1) 投手は1日7イニング以内とし、連続する2日間で10イニング以内とする。
(2) ダブルヘッダーでの連投を認めるが、投球回数を中学生の部はダブルヘッダーに登板した投手及び連続する2日間で合計5イニングを超えた投手（5イニングは可）は、翌日に投手または捕手として試合に出場することはできない。
(3) 例えば、1試合目で5回投げた場合には、次の試合で中学生の部は2回投げることができる。ただし、端数回数（0/3回 1/3回・2/3回）は切り上げて1回とする。
端数回数の0/3回は、新しいイニングに入って一死もとらずに降板した場合を示す。
- 15 攻守で監督及びコーチの指示・伝達は1試合で各2回の計4回を限度とする。延長に入った場合は、1回の指示伝達を認める。（選手の怪我や、選手交代などは回数をカウントしない。）
守備側の投手に対する指示・伝達が3回目となれば、自動的に投手は交代となり、その投手は他の守備位置についてもよいが、再び投手として登板することは出来ない。
内野手（捕手を含む）が、2人以上投手のところに行った時も1回に数える。また、指示・伝達は審判がタイムを宣告してから、「30秒以内」とする。
- 16 監督・コーチ及び選手は、審判のジャッジに対して、抗議することを厳禁とする。
ただし、規則上の疑義の申し出については、必ず監督または問題の当事者のみが、審判に説明を求めることができる。この場合「3分以内」に規制する。
- 17 監督が選手にアドバイスする時は、投手マウンドで行うこと。（駆け足で迅速に）
- 18 2塁走者やベースコーチなどが捕手のサインを盗んで、打者にコースや球種を伝える行為を禁止する。
- 19 ボール回しをする時は一回りとし、最終野手は、その定位置から返球する。また、打者が打撃を継続中、塁上で走者がアウトになった場合のボール回しは禁止する。
- 20 投手は、走者をアウトにする意思がないのに、無用のけん制球を繰り返すとか、または送球するまねを何度も繰り返す行為は、試合のスピーディーな進行の妨げになるため禁止する。
- 21 ヘルメットを1チーム7個以上完全なものを備えること。（各チーム持参すること）
- 22 ユニフォーム・バット・スパイク・グラブ等は、連盟指定業者のものに限る。
- 23 捕手は、必ずヘルメット並びに規定防具を試合及び練習を問わず着用すること。
- 24 グラウンドの都合等で大会規定が別に制定された場合はそれに従うこと。
- 25 ベンチ内での携帯電話の使用を禁止する

第27回 村瀬杯・ボーイズリーグ府県選抜野球大会組合せ

A組 (3チーム) A-1(Aichi west Team Red)・A-2(滋賀県支部選抜シルバー)・A-3(岐阜 S o u t h)
B組 (3チーム) B-1(石川 県 選 抜)・B-2(京 都 府 選 抜 North)・B-3(三 重 BLUE TWENTY)
C組 (3チーム) C-1(静岡県選抜SELECT)・C-2(福 井 県 B E S T)・C-3(岐 阜 E a s t)
D組 (3チーム) D-1(愛 知 県 東 ウ エ ス ト)・D-2(愛知セントラルイエロー)・D-3(Aichi west Team Blue)
E組 (3チーム) E-1(京 都 府 選 抜 South)・E-2(三重こにゅうどうくん)・E-3(岐 阜 W e s t)
F組 (3チーム) F-1(愛知セントラルレッド)・F-2(福 井 県 A C E)・F-3(滋賀県支部選抜ゴールド)
G組 (3チーム) G-1(富 山 県 選 抜)・G-2(Aichi west Team White)・G-3(岐 阜 N o r d)
H組 (3チーム) H-1(愛 知 県 東 イ ー ス ト)・H-2(静岡県選抜CHOOSE)・H-3(愛知セントラルブルー)

予選リーグ 10月10日(土)

A組 長良川球場 岐阜県岐阜市長良福光大野 2675-28

一 塁 側 三 塁 側

9:00 Aichi west Team Red VS 滋賀県支部選抜シルバー
11:30 岐 阜 S o u t h VS 第1試合負けたチーム
第1試合負けたチームのベンチ移動無し
14:00 岐 阜 S o u t h VS 第1試合勝ったチーム

B組 プリニーの野球場 岐阜県各務原市須衛町2丁目601

一 塁 側 三 塁 側

9:00 石 川 県 選 抜 VS 京 都 府 選 抜 North
11:30 三 重 BLUE TWENTY VS 第1試合負けたチーム
第1試合負けたチームのベンチ移動無し
14:00 三 重 BLUE TWENTY VS 第1試合勝ったチーム

C組 KYBスタジアム 岐阜県可児市坂戸987-4

一 塁 側 三 塁 側

9:00 静岡県選抜SELECT VS 福 井 県 B E S T
11:30 岐 阜 E a s t VS 第1試合負けたチーム
第1試合負けたチームのベンチ移動無し
14:00 岐 阜 E a s t VS 第1試合勝ったチーム

D組 稲沢市民球場 愛知県稲沢市下屋二丁目99

一 塁 側 三 塁 側

9:00 愛 知 県 東 ウ エ ス ト VS 愛知セントラルイエロー
11:30 Aichi west Team Blue VS 第1試合負けたチーム
第1試合負けたチームのベンチ移動無し
14:00 Aichi west Team Blue VS 第1試合勝ったチーム

第27回 村瀬杯・ボーイズリーグ府県選抜野球大会組合せ

E組 大野レインボースタジアム 岐阜県揖斐郡大野町大字野 860

一 塁 側 三 塁 側

9:00 京都府選抜 South VS 三重こにゅうどうくん

11:30 岐阜 West VS 第1試合負けたチーム

第1試合負けたチームのベンチ移動無し

14:00 岐阜 West VS 第1試合勝ったチーム

F組 岐阜ファミリーパーク野球場 岐阜県岐阜市北野北 997

一 塁 側 三 塁 側

9:00 愛知セントラルレッド VS 福井県 ACE

11:30 滋賀県支部選抜ゴールド VS 第1試合負けたチーム

第1試合負けたチームのベンチ移動無し

14:00 滋賀県支部選抜ゴールド VS 第1試合勝ったチーム

G組 夜明け前スタジアム 岐阜県中津川市茄子川 1683-800

一 塁 側 三 塁 側

9:00 富山県選抜 VS Aichi west Team White

11:30 岐阜 Nord VS 第1試合負けたチーム

第1試合負けたチームのベンチ移動無し

14:00 岐阜 Nord VS 第1試合勝ったチーム

H組 輪之内アポロスタジアム 岐阜県安八郡輪之内町中郷新田 1470

一 塁 側 三 塁 側

9:00 愛知県東イースト VS 静岡県選抜 CHOOSE

11:30 愛知セントラルブルー VS 第1試合負けたチーム

第1試合負けたチームのベンチ移動無し

14:00 愛知セントラルブルー VS 第1試合勝ったチーム

G組 夜明け前スタジアム

G組	富山県選抜	Aichi west Team White	岐阜Nord	勝	分	負	勝点	失点	得点	順位
富山県選抜										
Aichi west Team White										
岐阜Nord										

H組 輪之内アポロスタジアム

H組	愛知県東イースト	静岡県選抜CHOOSE	愛知セントラルブルー	勝	分	負	勝点	失点	得点	順位
愛知県東イースト										
静岡県選抜CHOOSE										
愛知セントラルブルー										

※ 勝ち点の多いチームが上位（勝ち1点・引き分け0.4点・負け0点）

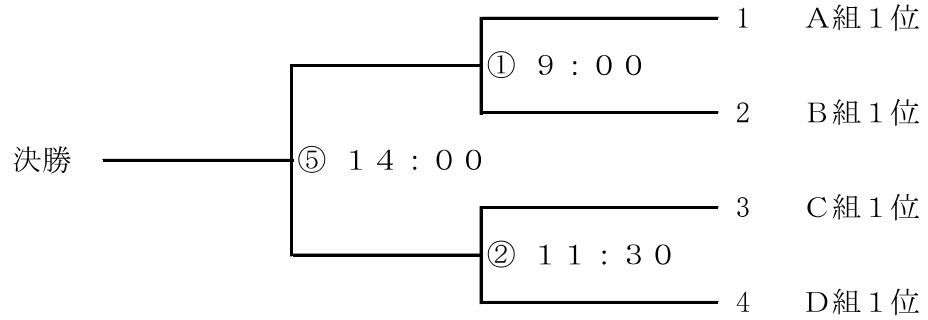
勝ち点が同じの場合は、以下の順にて上位を決定。

①失点の少ないチーム。②総得点多いチーム。③直接対決の勝者

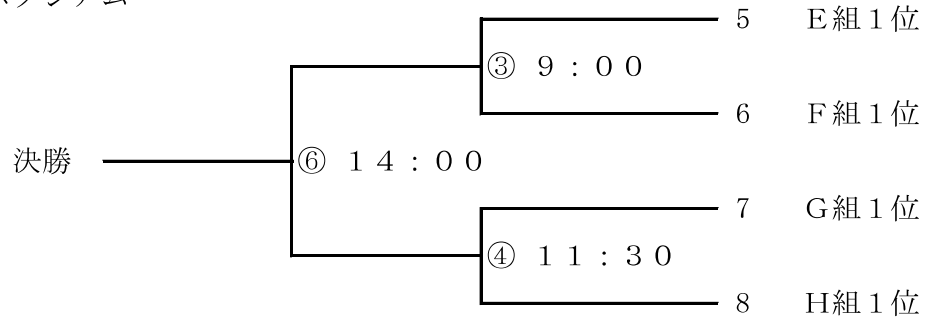
決勝トーナメント

10月11日（日）

長良川球場



大野レインボースタジアム



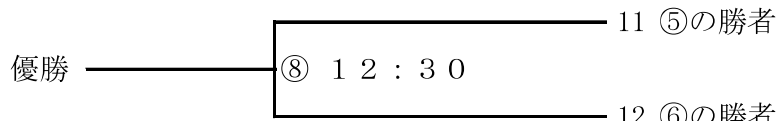
10月17日（土）

大野レインボースタジアム

3位決定戦



決勝



第27回 村瀬杯・ボーイズリーグ府県選抜野球大会組合せ

A組 (3チーム) A-1(Aichi west Team Red)・A-2(滋賀県支部選抜シルバー)・A-3(岐阜 S o u t h)
B組 (3チーム) B-1(石川 県 選 抜)・B-2(京 都 府 選 抜 North)・B-3(三 重 BLUE TWENTY)
C組 (3チーム) C-1(静岡県選抜 S E L E C T)・C-2(福 井 県 B E S T)・C-3(岐 阜 E a s t)
D組 (3チーム) D-1(愛 知 県 東 ウ エ ス ト)・D-2(愛知セントラルイエロー)・D-3(Aichi west Team Blue)
E組 (3チーム) E-1(京 都 府 選 抜 South)・E-2(三重こにゅうどうくん)・E-3(岐 阜 W e s t)
F組 (3チーム) F-1(愛知セントラルレッド)・F-2(福 井 県 A C E)・F-3(滋賀県支部選抜ゴールド)
G組 (3チーム) G-1(富 山 県 選 抜)・G-2(Aichi west Team White)・G-3(岐 阜 N o r d)
H組 (3チーム) H-1(愛 知 県 東 イ ー ス ト)・H-2(静岡県選抜 CHOOSE)・H-3(愛知セントラルブルー)

予選リーグ 10月10日(土)

A組 長良川球場

	一 塁 側		三 塁 側
9 : 0 0	Aichi west Team Red	VS	滋賀県支部選抜シルバー
1 1 : 3 0	岐 阜 S o u t h	VS	第1試合負けたチーム
	第1試合負けたチームのベンチ移動無し		
1 4 : 0 0	岐 阜 S o u t h	VS	第1試合勝ったチーム

B組 プリニーの野球場

	一 塁 側		三 塁 側
9 : 0 0	石 川 県 選 抜	VS	京 都 府 選 抜 North
1 1 : 3 0	三 重 BLUE TWENTY	VS	第1試合負けたチーム
	第1試合負けたチームのベンチ移動無し		
1 4 : 0 0	三 重 BLUE TWENTY	VS	第1試合勝ったチーム

C組 KYBスタジアム

	一 塁 側		三 塁 側
9 : 0 0	静岡県選抜 S E L E C T	VS	福 井 県 B E S T
1 1 : 3 0	岐 阜 E a s t	VS	第1試合負けたチーム
	第1試合負けたチームのベンチ移動無し		
1 4 : 0 0	岐 阜 E a s t	VS	第1試合勝ったチーム

D組 稲沢市民球場

	一 塁 側		三 塁 側
9 : 0 0	愛 知 県 東 ウ エ ス ト	VS	愛知セントラルイエロー
1 1 : 3 0	Aichi west Team Blue	VS	第1試合負けたチーム
	第1試合負けたチームのベンチ移動無し		
1 4 : 0 0	Aichi west Team Blue	VS	第1試合勝ったチーム

第27回 村瀬杯・ボーイズリーグ府県選抜野球大会組合せ

E組 大野レインボースタジアム

	一 塁 側		三 塁 側
9:00	京都府選抜 South	VS	三重こにゅうどうくん
11:30	岐阜 West	VS	第1試合負けたチーム
	第1試合負けたチームのベンチ移動無し		
14:00	岐阜 West	VS	第1試合勝ったチーム

F組 岐阜ファミリーパーク野球場

	一 塁 側		三 塁 側
9:00	愛知セントラルレッド	VS	福井県 ACE
11:30	滋賀県支部選抜ゴールド	VS	第1試合負けたチーム
	第1試合負けたチームのベンチ移動無し		
14:00	滋賀県支部選抜ゴールド	VS	第1試合勝ったチーム

G組 夜明け前球場

	一 塁 側		三 塁 側
9:00	富山県選抜	VS	Aichi west Team White
11:30	岐阜 Nord	VS	第1試合負けたチーム
	第1試合負けたチームのベンチ移動無し		
14:00	岐阜 Nord	VS	第1試合勝ったチーム

H組 輪之内アポロスタジアム

	一 塁 側		三 塁 側
9:00	愛知県東イースト	VS	静岡県選抜 CHOOSE
11:30	愛知セントラルブルー	VS	第1試合負けたチーム
	第1試合負けたチームのベンチ移動無し		
14:00	愛知セントラルブルー	VS	第1試合勝ったチーム

G組 夜明け前球場

G組	富山県選抜	Aichi west Team White	岐阜Nord	勝	分	負	勝点	失点	得点	順位
富山県選抜										
Aichi west Team White										
岐阜Nord										

H組 輪之内アポロスタジアム

H組	愛知県東イースト	静岡県選抜CHOOSE	愛知セントラルブルー	勝	分	負	勝点	失点	得点	順位
愛知県東イースト										
静岡県選抜CHOOSE										
愛知セントラルブルー										

※ 勝ち点の多いチームが上位（勝ち1点・引き分け0.4点・負け0点）

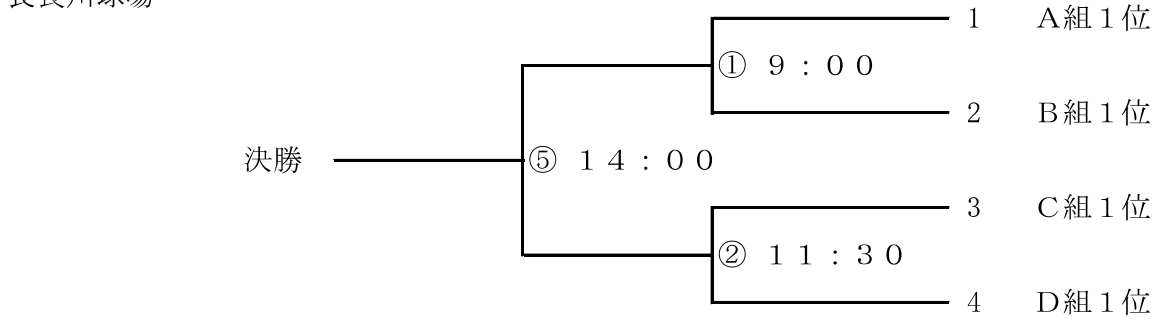
勝ち点と同じの場合は、以下の順にて上位を決定。

①失点の少ないチーム。②総得点多いチーム。③直接対決の勝者

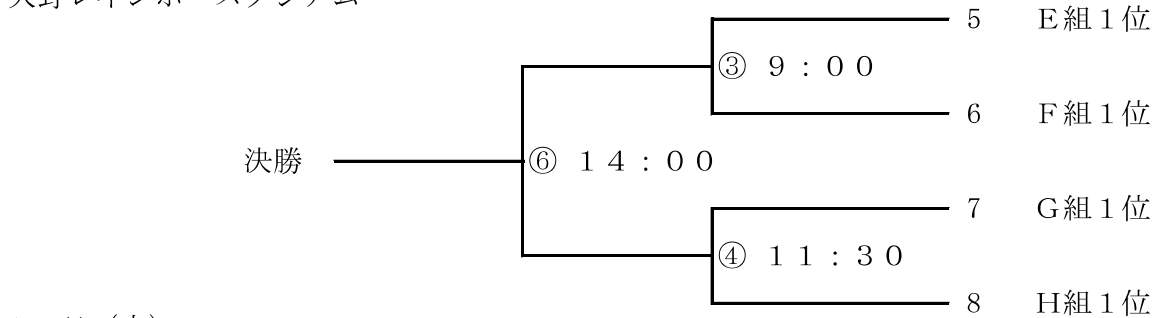
決勝トーナメント

10月11日（日）

長良川球場



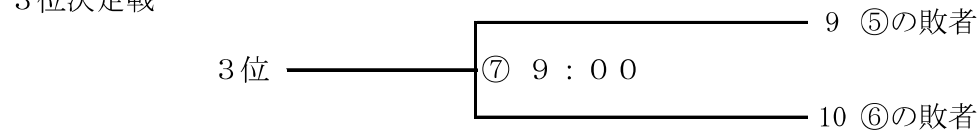
大野レインボースタジアム



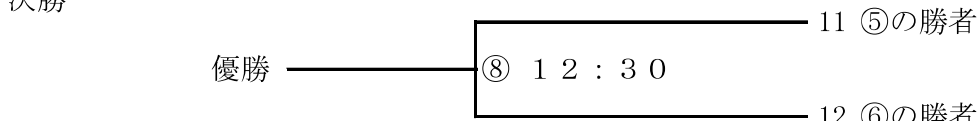
10月17日（土）

大野レインボースタジアム

3位決定戦



決勝



A-1

Aichi west Team Red						
		氏名	所属チーム名			
団長	荒川 達哉		副支部長兼事務局長			
監督	澤野 肇		春日井ボーイズ			
コーチ	小笠原 広紀		愛知守山ボーイズ			
マネージャー	窪園 三郎		春日井ボーイズ			
背番号	氏名	所属チーム	中学校名	投・打	身長	体重
主将 14	大西 遼多	愛知守山	高針台	右・右	181	74
1	加藤 永太	愛知守山	志賀	右・右	168	63
2	吉田 蛍人	愛知小牧	光ヶ丘	右・右	162	50
3	加藤 大雅	東尾張	守山東	右・右	167	68
4	湯地 隆登	春日井	旭	左・左	166	55
5	松宮 潤弥	愛知守山	桜丘	右・右	170	62
6	大塚 真士	春日井	中部	左・左	169	54
7	西田 蒼大	東尾張	旭	右・右	176	75
8	南平 蒼真	愛知守山	尾張旭西	右・右	182	73
9	清水 新太	名古屋富士	守山	右・右	164	55
10	平川 和典	名古屋富士	志段味	右・右	169	69
11	大沼 夢時	東尾張	石尾台	右・左	177	73
12	犬飼 歩夢	春日井	知多	左・左	164	55
13	服部 皇雅	名古屋富士	甚目寺	左・左	175	69
15	杉野 拳斗	愛知小牧	天神	右・右	172.5	59
16	遠藤 琉生	愛知小牧	楠	右・右	180	80
17	竹下 雄大	東尾張	鷹来	右・右	174	76
18	小笠原 蛍	春日井	品野	右・左	171	60
19	松尾 健吾	名古屋富士	南部	右・右	170	100
20	山城 祐輔	愛知小牧	楠	右・左	163	53

A-2

滋賀県支部選抜シルバー						
		氏名	所属チーム名			
団長	白井 智之		甲賀相模ボーイズ			
監督	吉海 直人		滋賀野洲ボーイズ			
コーチ	柿本 悠祐		滋賀草津ボーイズ			
マネージャー	高山 連材		滋賀県支部			
背番号	氏名	所属チーム	中学校名	投・打	身長	体重
主将 6	橋本 琉生	滋賀野洲	中主	右左	166	60
1	船越 久嗣	湖南	滋賀大付属	右右	160	70
2	山本 多玖	滋賀草津	高穂	右右	163	51
3	奥村 竜也	甲賀相模	甲賀	左左	163	54
4	木田 武瑠	甲賀相模	土山	右左	165	60
5	水谷 瑠邦	滋賀南郷	打出	左左	165	57
7	大村 海翔	滋賀南郷	高穂	右左	166	64
8	堀口 湊太郎	滋賀野洲	野洲	右左	168	57
9	濱田 遥輝	滋賀野洲	栗東	右右	169	58
10	南井 柊耶	滋賀野洲	野洲	右左	170	65
11	上原 誠一	湖南	老上	左左	170	73
12	熊木 悠斗	滋賀草津	高穂	右左	170	56
13	瀬古 悠翔	甲賀相模	甲南	右右	170	70
14	蜂谷 泰生	湖南	八幡東	右右	171	78
15	坂根 葉矢斗	湖南	竜王	右右	171	81
16	南井 祥真	滋賀野洲	野洲	右右	173	64
17	浅野 颯磨	湖南	立命館	右右	173	63
18	西畑 亮我	滋賀南郷	打出	右右	174	78
19	遠藤 龍	滋賀草津	新堂	右右	177	68
20	伊藤 蓮	湖南	日野	右左	183	80

A-3

岐阜 South						
	氏名		所属チーム名			
団長	大橋 和博		岐阜ボーイズ			
監督	吉口 晶		岐阜中央ボーイズ			
コーチ	丹羽 力人		岐阜北ボーイズ			
マネージャー	中西 元志		岐阜南ボーイズ			
背番号	氏名	所属チーム	中学校名	投・打	身長	体重
主将 10	石原 尚昇	岐阜	東安	右・右	165	63
1	井上 敬太	岐阜羽島	竹鼻	右・右	166	63
2	大森 峻平	岐阜中央	本荘	右・左	172	56
3	加藤 永真	岐阜中央	境川	右・左	163	49
4	川島 功聖	岐阜北	青山	右・右	170	57
5	河田 凌太郎	岐阜中央	岐南	右・右	172	66
6	瀨瀬 風馬	岐阜南	島	右・左	161	59
7	後藤 颯汰	岐阜北	穂積	右・右	178	64
8	栗本 拓	岐阜羽島	笠松	右・右	171	75
9	酒井 愛翔	岐阜	長良	右・右	174	70
11	佐部利 孔太	岐阜南	岩野田	左・左	177	68
12	鷺見 圭昭	岐阜	岐阜西	右・右	170	61
13	瀬古 棕介	岐阜羽島	中島	右・右	160	53
14	園田 進之助	岐阜北	島	右・左	180	73
15	高橋 一瑛	岐阜	東長良	右・右	177	83
16	竹久 颯真	岐阜南	輪之内	右・右	172	67
17	竹中 凰	岐阜	神戸	右・右	170	82
18	田中 良汰	岐阜南	糸貫	右・右	170	58
19	坪井 洸樹	岐阜中央	境川	右・左	170	69
20	中野 漣	岐阜羽島	中島	右・左	166	72
21	中西 虹太	岐阜南	羽島	右・左	169	63
22	原田 凌佑	岐阜北	穂積	左・左	168	75
23	尾藤 晃誠	岐阜中央	加納	右・右	180	94
24	水野 岳斗	岐阜北	巣南	左・左	179	78
25	森谷 凜斗	岐阜羽島	中島	右・右	178	75

B-1

石川県選抜						
	氏名		所属チーム名			
団長	井野上 盛光		加賀ボーイズ			
監督	高橋 宏之		小松ボーイズ			
コーチ	寺田 祐喜		小松ボーイズ			
マネージャー	中津 敬悟		小松ボーイズ			
背番号	氏名	所属チーム	中学校名	投・打	身長	体重
主将 16	入口 慎太郎	小松	中海	右・右	161	56
1	池田 悠太郎	石川	鳴和	右・右	167	50
2	重杉 涼平	石川	堀川	右・右	170	58
3	徳丸 拓海	石川	野々市	右・右	165	55
4	前田 琥太郎	石川	犀生	右・左	164	54
5	谷 颯馬	石川中央	北星	右・右	172	77
6	高橋 紀成	石川中央	寺井	右・右	176	85
7	田中 大翔	加賀	山代	右・右	170	62
8	山本 結太	加賀	錦城	右・右	173	63
9	中西 創	加賀	山中	右・左	176	80
10	東野 圭秀	加賀	片山津	右・右	171	62
11	山本 晶太	加賀	錦城	右・右	175	77
12	田畑 天斗	金沢河北	額	右・右	174	72
13	山本 隼也	金沢河北	浅野川	右・右	164	53
14	江川 大智	金沢河北	河北台	右・右	173	68
15	北方 仁結	小松	南部	左・左	166	57
17	神谷 莉毅	小松	松東	右・右	173	63
18	寺田 元歩	小松	松陽	右・両	175	75
19	西出 蒼生	小松	南部	右・右	167	80
20	西河 陸人	白山能美	辰口	右・右	168	74
21	松原 憂羽	白山能美	高尾台	右・左	174	62
22	目谷 拓夢	白山能美	辰口	右・左	170	71
23	米澤 瞭汰	白山能美	辰口	右・右	167	67
24	武田 大輝	白山能美	辰口	右・左	170	61

C-3

岐阜 East						
	氏名		所属チーム名			
団長	高木 勇人		岐阜可茂ボーイズ			
監督	土岐 正彦		岐阜可茂ボーイズ			
コーチ	脇坂 朝広		岐阜中濃ボーイズ			
マネージャー	伊藤 裕一		岐阜東ボーイズ			
背番号	氏名	所属チーム	中学校名	投・打	身長	体重
主将 10	洗平 空垂	岐阜東	蘇原	右・右	170	74
1	吉村 琥太郎	岐阜東	島	右・右	182	71
2	庄子 士敢	岐阜可茂	共和	右・右	161	56
3	後藤 煌河	岐阜青山	中央	右・右	173	57
5	加藤 孝成	岐阜青山	川島	右・右	167	55
7	渡邊 光	岐阜笠松	本荘	右・右	170	62
8	安藤 正義	岐阜青山	川島	右・右	174	63
9	橋爪 恒輝	岐阜青山	中部	右・左	172	65
14	平尾 宗大	岐阜青山	陽南	右・右	175	56
17	山口 恵悟	岐阜中濃	岐阜豊学校	右・右	172	83
18	前原 省吾	岐阜笠松	境川	右・右	191	73
19	杉山 弦嶺	岐阜東	高富	左・左	171	61
21	下柿元 慶太	岐阜笠松	川島	右・右	168	71
22	奥村 奏斗	岐阜中濃	中部	右・右	181	85
23	伊藤 紘輝	岐阜東	島	右・右	176	82
29	中山 育人	岐阜笠松	那加	左・左	172	65
34	森田 權	岐阜笠松	笠松	右・右	167	62
51	今井 駿	岐阜中濃	多治見	右・右	171	74
77	山田 遥斗	岐阜東	美濃	右・右	168	64
81	磯野 真夢	岐阜中濃	中央	右・左	171	68
99	鈴木 虎徹	岐阜中濃	共和	右・左	165	60

D-1

愛知県東ウエスト						
	氏名		所属チーム名			
団長	粕谷 浩		三州ボーイズ			
監督	川石 隆由		岡崎中央ボーイズ			
コーチ	加藤 友昭		三州ボーイズ			
マネージャー	勝田 栄二		岡崎中央ボーイズ			
背番号	氏名	所属チーム	中学校名	投・打	身長	体重
主将 10	鈴木 虎	岡崎中央	常磐	右・右	177	93
1	米津 煌太	岡崎葵	六ッ美	右・右	172	75
2	山崎 陽人	岡崎葵	六ッ美	右・右	164	56
3	平山 直輝	岡崎葵	桜井	右・右	172	76
4	渡邊 靖	岡崎葵	中部	右・左	174	73
5	内村 颯人	岡崎葵	六ッ美北	左・左	175	70
6	翠 理良	岡崎中央	竜海	左・左	173	72
7	鈴木 瑚右	岡崎中央	葵	右・右	159	50
8	牧野 亮大	岡崎中央	六ッ美北	右・左	173	60
9	五日市 光平	岡崎中央	六ッ美北	左・左	179	67
11	夏目 遥丘	幸田	矢作北	右・右	173	56
12	加藤 友稀	幸田	南部	右・右	169	67
13	宮原 大斗	三州	寺津	右・右	175	70
14	天野 尋丈	三州	六ッ美	左・左	170	64
15	高須 讓矢	三州	吉良	右・右	168	73
16	八木 大祐	三州	一色	左・左	164	66
17	木村 元陽	西尾	明祥	右・右	165	54
18	榊原 了	西尾	立西	右・右	173	68
19	西原 隆太	西尾	寺津	右・右	163	58
20	高山 真宙	西尾	寺津	右・右	164	57

E-3

岐阜West						
		氏名	所属チーム名			
団長	宮部 博幸		大垣ボーイズ			
監督	西田 幸男		西濃ボーイズ			
コーチ	於保 成明		岐阜西ボーイズ			
マネージャー	高井 まゆみ		岐阜西ボーイズ			
背番号	氏名	所属チーム	中学校名	投・打	身長	体重
主将 10	日比野 翔太	西濃	高田	右・左	166	62
1	高井 咲來	岐阜西	伊自良	右・左	166	67
2	於保 光晟	岐阜西	真正	右・右	173	85
3	村木 楓芽	岐阜西	岐阜西	右・右	177	66
4	杉山 翔	岐阜西	真正	右・右	162	62
5	伊藤 海翔	岐阜西	島	右・右	164	57
6	荒川 漣	西濃	輪之内	右・左	170	75
7	野村 航汰	西濃	池田	左・左	171	64
8	日野 陽貴	西濃	池田	右・右	177	80
9	山北 帆恭	西濃	東龍	右・右	162	65
11	高橋 昇大	揖斐本巣	岐北	左・左	167	61
12	市原 匠悟	揖斐本巣	高富	右・右	173	70
13	鈴木 大翔	揖斐本巣	巣南	右・右	174	62
14	林 優冴	揖斐本巣	島	右・左右	160	54
15	山本 緋彩	揖斐本巣	島	右・右	164	54
16	小澤 潤也	大垣	大垣北	左・左	171	81
17	片山 蓮	大垣	東部	右・右	176	83
18	松本 瑛人	大垣	高田	左・左	169	66
19	近澤 宏二郎	大垣	東部	左・左	178	84
20	杉本 創祐	大垣	西部	右・右	171	64

F-1

愛知セントラルレッド						
		氏名	所属チーム名			
団長	鳥居 剛		三好東郷ボーイズ			
監督	斉藤 範彰		愛知知多ボーイズ			
コーチ	伊藤 貴生		三好東郷ボーイズ			
マネージャー	鎌桑 徳裕		愛知知立ボーイズ			
背番号	氏名	所属チーム	中学校名	投・打	身長	体重
主将 9	丹羽 央一	名古屋	八開	右・右	171	72
1	岩本 千空	愛知名港	中央	右・右	182	68
2	中村 咲斗	愛知名港	みよし南	右・右	170	66
3	濱田 隆羽	名古屋	天王	右・右	172	72
4	山塚 教弘	名古屋	多度	右・右	168	79
5	井上 広太郎	名古屋中央	宮	右・右	163	47
6	樋田 寛也	名古屋中央	桜山	右・右	172	58
7	中山 朝陽	中京	東港	右・左	158	56
8	澁谷 遼太	中京	当知	右・右	173	60
10	中島 快	愛知名港	はとり	右・右	165	59
11	角 大和	名古屋中央	豊国	右・右	170	67
12	杉山 由朗	愛知名港	日比津	右・左	175	75
13	渡邊 映王	名古屋中央	大府西	右・右	172	68
14	村上 陽琉	名古屋	光陵	右・右	170	69
15	袴田 智彦	中京	神守	右・右	170	56
16	吉田 晴希	名古屋	輪之内	右・左	171	53
17	後藤 翔生輝	中京	春日	右・右	163	56
18	袴田 好彦	中京	神守	右・左	168	57
19	酒井 駿輔	愛知名港	平洲	右・左	172	72
20	丹羽 達也	名古屋中央	汐路	右・右	172	50
12	大浦 遥	愛知セントレア	富田	右・右	163	
14	松永 沙亜奈	愛知セントレア	港明	右・右	157	
18	齋藤 梨奈	愛知セントレア	矢作	右・右	157	

F-2

福井県ACE						
		氏名	所属チーム名			
団長	寺島 政夫		福井県支部長			
監督	小坂 多佳雄		越前ボーイズ			
コーチ	松本 拓也		若狭高浜ボーイズ			
マネージャー	鳥井 明彦		支部事務局			
背番号	氏名	所属チーム	中学校名	投・打	身長	体重
主将 6	山根 慎之介	鯖江	鯖江	右・右	171	70
0	野路 也真斗	福井東	大東	右・左	169	71
1	川野 仁輔	鯖江	武生第6	右・右	168	67
1	藤井 爽生	福井東	明道	右・右	168	60
1	吉田 吏槻	若狭高浜	高浜	右・右	168	65
5	山本 敦広	鯖江	東陽	右・右	175	75
10	田中 暁也	越前	織田	右・右	165	52
10	天野 凖人	敦賀	松陵	右・右	165	62
10	岸田 有生	若狭高浜	大飯	右・右	166	63
11	林 幸輝	敦賀	栗野	右・左	178	71
14	友廣 陸	越前	織田	右・右	184	75
16	竹内 蒼空	若狭高浜	高浜	右・左	165	53
18	馬路 光貴	敦賀	松陵	右・右	181	81
19	河瀬 広夢	敦賀	松陵	左・左	170	56
20	友田 泰成	鯖江	中央	右・右	168	67
20	川端 皓男	福井東	至民	右・右	175	78
23	井上 開斗	鯖江	鯖江	右・右	167	63
29	桶谷 司	鯖江	明倫	右・右	175	74
31	木下 虎太郎	越前	朝日	右・右	176	84
44	笹井 多輝	敦賀	松陵	右・右	168	57

F-3

滋賀県支部選抜ゴールド						
		氏名	所属チーム名			
団長	松島 徹也		滋賀南郷ボーイズ			
監督	中村 忠博		湖北ボーイズ			
コーチ	岡田 宥吾		大津瀬田ボーイズ			
マネージャー	高山 連材		滋賀県支部			
背番号	氏名	所属チーム	中学校名	投・打	身長	体重
主将 19	前田 悠伍	湖北	高月	左左	179	73
1	中川 慶信	大津瀬田	仰木	右左	165	55
2	村田 唯斗	湖北	大東	右左	165	57
3	近藤 俊太	近江	竜王	右右	165	56
4	山口 直次郎	大津瀬田	彦根西	右右	166	63
5	布施 龍門	湖北	木之本	右左	166	77
6	吉田 昊世	滋賀栗東	新堂	右右	166	67
7	櫻井 伯斗	湖北	長浜西	右右	167	65
8	林 純司	湖北	びわ	右右	169	60
9	草野 友雅	大津瀬田	長浜北	左左	170	60
10	平井 兜侍	近江	野洲北	右右	170	63
11	武田 健司	滋賀南郷	高穂	右右	170	68
12	小西 一穂	滋賀南郷	打出	右右	170	55
13	安田 龍紀	近江	聖徳	右右	171	62
14	丹羽 直郷	滋賀栗東	堅田	右左	172	62
15	中島 楽粋	近江	竜王	左左	172	70
16	若林 徹太	大津瀬田	栗東	右左	173	69
17	瓜谷 龍輝	滋賀栗東	新堂	右右	174	69
18	高山 耀暉	湖北	長浜東	左左	177	91
20	下坊 大地	大津瀬田	高野	右右	182	75

G-3

岐阜Nord						
	氏名		所属チーム名			
団長	岡本 和男		岐阜中津ボーイズ			
監督	大沢 芳浩		下呂ボーイズ			
コーチ	渡邊 孝		陶都ボーイズ			
マネージャー	石川 美佐子		岐阜東濃ボーイズ			
背番号	氏名	所属チーム	中学校名	投・打	身長	体重
主将 10	岩垣 龍武	下呂	萩原南	右・右	170	63
1	青木 泰輝	下呂	萩原南	右・右	167	65
2	大嶽 一惺	陶都	瑞浪北	右・右	170	54
3	木戸脇 海晴	飛騨高山	朝日	右・右	173	62
4	小林 幹太	岐阜中津	岩村	右・右	171	64
5	小倉 昭良	岐阜東濃	南木曾	右・右	174	67
6	野口 太良	下呂	竹原	右・左	170	60
7	小林 叶愛	陶都	中部	右・右	168	53
8	牧野 祥英	飛騨高山	宮	右・右	168	66
9	原 航大	岐阜中津	岩村	右・右	165	55
11	橋本 莞斉	岐阜東濃	中津第二	右・右	163	63
12	岡崎 修也	下呂	萩原南	右・左	166	56
13	稲垣 風牙	陶都	泉	右・右	176	77
14	島田 智耶	飛騨高山	久々野	右・右	168	65
15	平林 咲人	岐阜中津	明智	右・右	165	52
16	石川 大地	岐阜東濃	中津第二	右・右	167	62
17	斎藤 翔大	下呂	萩原北	右・右	168	65
18	片桐 楓介	陶都	阪本	右・右	170	60
19	小林 希	飛騨高山	萩原	右・右	173	74
20	伊藤 悠希	岐阜中津	中津第二	右・右	170	65
21	米田 裕貴	岐阜東濃	中津第一	右・右	173	65
22	福田 大瑠	陶都	蘇南	右・左	170	62
23	永田 莉結	飛騨高山	古川	右・右	171	68
24	加藤 陸斗	岐阜中津	恵那西	右・右	170	74

H-1

愛知県東イースト						
	氏名		所属チーム名			
団長	渡辺 一史		愛知豊橋ボーイズ			
監督	中野 哲伸		愛知豊橋ボーイズ			
コーチ	安黒 将司		愛知豊橋ボーイズ			
マネージャー	鈴木 正勝		新城ボーイズ			
背番号	氏名	所属チーム	中学校名	投・打	身長	体重
主将 1	白井 雅人	愛知豊橋	高豊	右・左	162	43
2	久保園 遥琉	愛知豊橋	本郷	左・左	176	75
3	北河 宇教	愛知豊橋	南稜	右・右	169	53
4	堀田 大悟	愛知豊橋	東陽	右・右	170	60
5	川口 颯太	愛知豊橋	田原東部	右・右	168	58
6	大羽 陽登	愛知豊橋	赤羽根	右・右	173	66
7	荒島 健太	愛知豊橋	蒲郡	右・右	173	75
8	朝鍋 壱咲	新城	音羽	右・右	179	61
9	北室 大輔	新城	湖西岡崎	右・左	162	52
10	島尾 誕生	新城	羽田	右・右	181	68
11	望月 瑛太	豊川中央	新城東郷	右・右	165	62
12	足立 天宏	豊川中央	金屋	右・左	165	50
13	宜野座 凜	豊川中央	代田	右・右	175	75
14	辻村 壮介	穂の国	小坂井	右・右	170	65
15	河野 仁	穂の国	二川	右・右	168	65
16	宇野 颯人	穂の国	岡崎東海	右・右	170	60
17	石原 朋弥	東三河	豊川東部	右・左	168	56
18	石川 匠吾	東三河	塩津	右・右	165	63
19	上萩 匠真	東三河	矢作北	右・右	168	65
20	小林 蒼波	東三河	矢作北	右・右	161	52

チーム名	1	2	3	4	5	6	7	8	9	10	合計

チーム名	1	2	3	4	5	6	7	8	9	10	合計

チーム名	1	2	3	4	5	6	7	8	9	10	合計

チーム名	1	2	3	4	5	6	7	8	9	10	合計

チーム名	1	2	3	4	5	6	7	8	9	10	合計

チーム名	1	2	3	4	5	6	7	8	9	10	合計

MEMO



府 県 選 抜 野 球 大 会

過 去 の 戦 績

		優 勝	準優勝
1994	第1回	愛知県東選抜	岐阜県選抜
1995	第2回	岐阜県選抜 A	岐阜県選抜 B
1996	第3回	愛知県西選抜	岐阜県選抜 B
1997	第4回	愛知県西選抜	岐阜県選抜 A
1998	第5回	京都府選抜	愛知県東選抜
1999	第6回	愛知県西選抜	岐阜県選抜 A
2000	第7回	愛知県西選抜	三重県選抜
2001	第8回	愛知県西選抜	福井県選抜
2002	第9回	愛知県西選抜	岐阜県選抜 B
2003	第10回	滋賀県選抜	岐阜県選抜 A
2004	第11回	滋賀県選抜	岐阜県選抜 A
2005	第12回	京都府選抜	福井県選抜
2006	第13回	愛知県西選抜	岐阜県選抜 B
2007	第14回	岐阜県選抜 B	滋賀県選抜
2008	第15回	愛知県西選抜	三重県選抜
2009	第16回	岐阜県選抜 A	愛知県西選抜
2010	第17回	岐阜県選抜 B L	福井県選抜
2011	第18回	岐阜県選抜 S	福井県選抜
2012	第19回	愛知県西選抜 B S	岐阜県選抜 S
2013	第20回	岐阜県選抜 S	京都府選抜
2014	第21回	三重県選抜	愛知県西選抜
2015	第22回	岐阜県選抜 S	三重県選抜
2016	第23回	三重県選抜	京都府選抜
2017	第24回	愛知県西選抜	富山県選抜
2018	第25回	富山県選抜	福井県選抜
2019	第26回	愛知県中央選抜、愛知県西選抜 両チーム優勝	
2020	第27回		



BOYS LEAGUE

公益財団法人 日本少年野球連盟